

5012

6390-4

Ваздухопловни завод
 „Мома Станојловић“
 бр. 02-1-4/6390-4
 21 JUN 2016 године
 БАТАЈНИЦА

Чувати до _____
 Функција _____; Ред.бр. _____;
 Потпис обрађивача: _____
 Датум: _____

Позив за достављање понуда
 за ЈНМВ бр. 100/16, доставља.-

На основу члана 60. став 1 тачка 2. Закона о јавним набавкама ("Службени гласник РС", број 124/12, 14/15 и 68/15) објављује се јавни позив за достављање понуде према следећем:

1. НАЗИВ, АДРЕСА И ИНТЕРНЕТ СТРАНИЦА

Министарство одбране, Војска Србије, Команда ратног ваздухопловства и противваздухопловне одбране, Ваздухопловни завод "Мома Станојловић", ул. Пуковника Миленка Павловића бр. 160, 11273 Батајница. Портал јавних набавки МО (www.nabavke.mod.gov.rs, оглашивач "ВиПВО")

2. ВРСТА НАРУЧИОЦА

Корисник буџетских средстава.

3. ВРСТА ПОСТУПКА ЈАВНЕ НАБАВКЕ

Поступак јавне набавке мале вредности.

4. НАЗИВ И ОЗНАКА ИЗ ОПШТЕГ РЕЧНИКА НАБАВКЕ

Предмет јавне набавке је набавка добара, назива **Кожа и текстилне тканине, пластични и гумени материјали** ознаке из Општег речника набавке 19000000.

5. ПРЕДМЕТ НАБАВКЕ

Предмет јавне набавке мале вредности је набавка добара обликована кроз једну партију према следећем:

Р.б.	НАЗИВ	Јед. мере	Кол
1	Заптивка за транспортне сандуке ракета према цртежу бр. 4201477 у прилогу	м	200

6. КРИТЕРИЈУМ И ЕЛЕМЕНТИ КРИТЕРИЈУМА ЗА ИЗДАВАЊЕ НАРУЧБЕНИЦЕ

Критеријум за вредновање понуда је најнижа понуђена цена, у складу са чланом 85. став. 1. тачка 2). Закона о јавним набавкама ("Службени гласник РС", број 124/12, 14/15 и 68/15). Најповољнији понуђач је онај понуђач који има најнижу понуђену цену.

У случају да два или више понуђача имају исту понуђену цену, најповољнији ће бити онај који буде понудио краћи рок испоруке. Уколико два или више понуђача имају исту понуђену цену и исти рок испоруке, најповољнији ће бити онај са којим имамо искуство позитивне праксе у досадашњој пословно – техничкој сарадњи.

7. УСЛОВИ КОЈЕ ПОНУДА МОРА ДА САДРЖИ

Понуда треба да испуњава следеће услове, односно да садржи следеће податке:

а) укупну цену без и са ПДВ-ом,

б) цену по јединици мере,

- Понуђач мора да поднесе комплетну понуду у складу са позивом („комплетну“ – да се односи на све ставке у оквиру захтева), у супротном понуда ће се сматрати неисправном,

- Рок за испоруку не дужи од 20 (двадест) дана, од дана добијања наруџбенице,
- Плаћање је вирманом у року који не сме бити краћи од 30 дана, од дана достављања рачуна у деловодство ВЗ „Мома Станојловић“,
- Обавезно достављање атестне документације.
- Опција понуде не сме бити краћа од 30 дана,
- Место испоруке: складиште ВЗ „Мома Станојловић“.
- Гаранција: Не краћа од 12 месеци.

8. УГОВОРНЕ КАЗНЕ И ЗАТЕЗНА КАМАТА

Уколико Испоручилац не испоручи добра из тачке 5. захтева у року који је понуђен, Наручилац зарачунава уговорну казну по стопи од 2 промила за сваки дан кашњења на вредност неиспоручених добара, са ПДВ-ом, с тим да укупан износ уговорне казне не може бити већи од 5% вредности Наружбенице.

Уколико Наручилац не плати рачун у року из тачке 7. захтева, Испоручилац има право на затезну камату према важећим законским прописима.

9. НАЧИН И РОК ДОСТАВЉАЊА ПОНУДЕ

Понуде можете доставити најкасније 07.07.2016. године до 12.00 часова, обавезно у затвореној и запечаћеној коверти препорученом поштиљком или лично на адресу: ВЗ “Мома Станојловић”, ул. Пуковника Миленка Павловића бр. 160, са назнаком ПОНУДА ЗА НАБАВКУ БРОЈ _____ -НЕ ОТВАРАТИ.

Понуде које се не доставе на назначени начин и до назначеног рока (неблаговремене понуде) неће се разматрати.

10. НАЧИН ОТВАРАЊА ПОНУДА

Јавно отварање благовремено приспелих понуда, обавиће се у просторијама Наручиоца, управна зграда, канцеларија број 34, одмах након истека рока за подношење понуда, а најкасније до истека последњег дана рока за подношење понуда.

Отварање понуда је јавно и истом може присуствовати свако заинтересовано лице. У поступку могу активно учествовати само представници понуђача са овереним овлашћењима.

11. ОСТАЛЕ ОДРЕДБЕ

- Наручилац задржава право да одустане од набавке дела количина.
- Наружбеница се издаје у року не краћем од 5 (пет) дана од дана избора најповољнијег понуђача.
- Лица за контакт: Јасна Ђурић, телефаксом (број 011/7870-250) или e-mailom: vzmost@vs.rs
- За све што није назначено овим условима, важе одредбе Закона о облигационим односима.

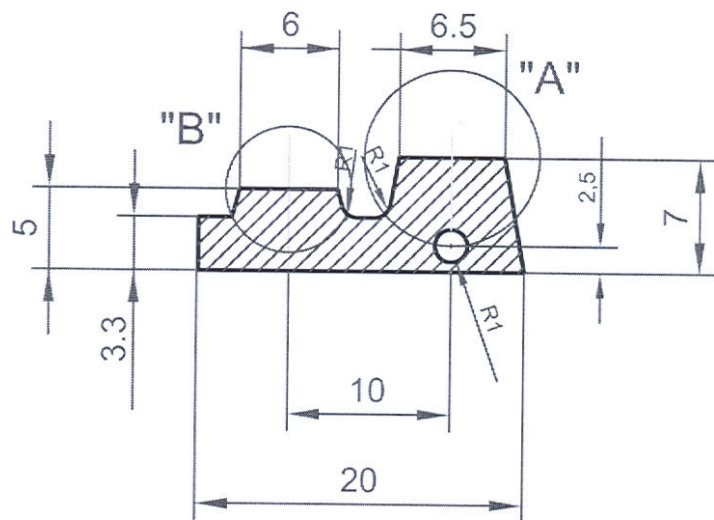
Унапред се захваљујемо на Вашој понуди .

Прилог: Цртеж број 4201477

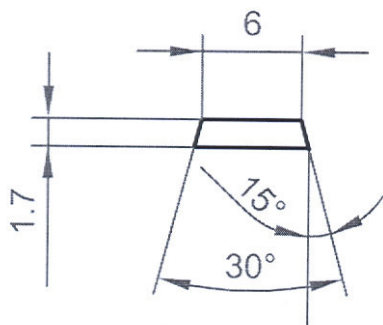
ЈБ
@


ЗАМЕНИК ДИРЕКТОРА
пуковник
ср. Ђорђе Затекао, дипл.инж.

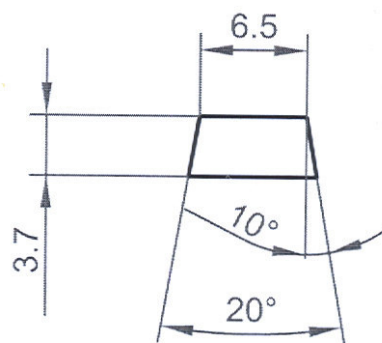
Умножено у 1 (један) примерак
и достављено:
- Одељењу за набавке



Detalj "B"



Detalj "A"



Napomena:

- guma SGJ 80Sh
- atmosferski uslovi

Skica: Zaptivka za transportne sanduke
raketa "MAVERIK" (4201477)